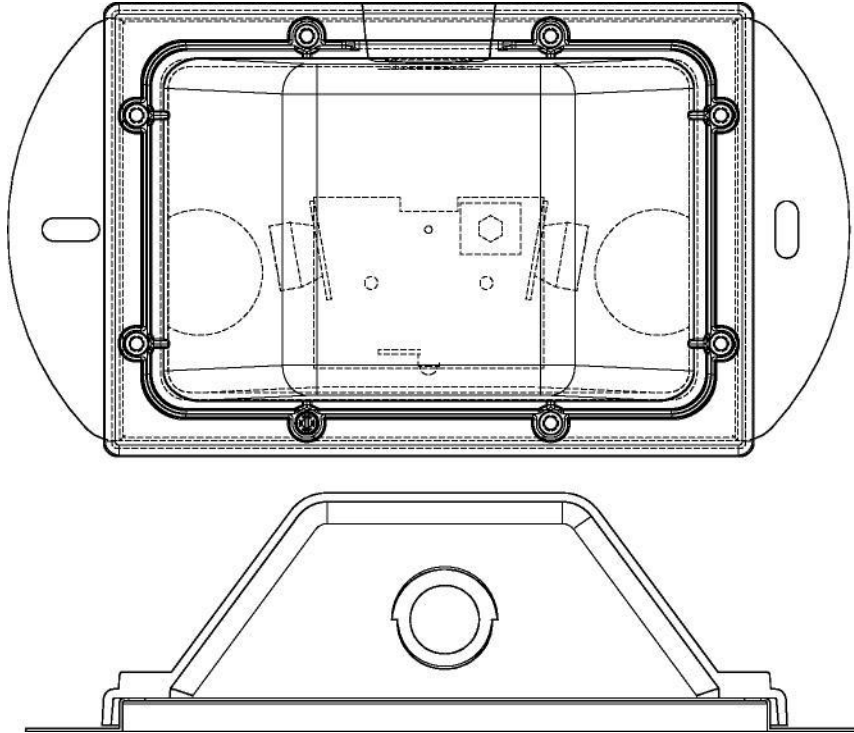


PLAFONIERA PER IDENTIFICAZIONE

VIA DI EVACUAZIONE

IN GALLERIA



Corpo illuminante studiato per l'identificazione delle vie di esodo in galleria, con installazione sopra la via di fuga. E esso è costituito principalmente da un vano lampada contenente la sorgente luminosa a led e da una base piana in acciaio inox, completa di asole verticali/orizzontali per il fissaggio a muro e fissata al vano lampada mediante viti. Il vano lampada comprende una coppa a sezione trapezoidale ricavata per stampaggio ad iniezione con materiale in policarbonato antiurto, satinata esternamente e con settori trasparenti in corrispondenza dei led avente classe di estinguenza V0 secondo UL94. La sorgente luminosa è costituita da un circuito stampato allocante n° 3 led di potenza di cui due muniti di apposite ottiche, con alimentazione stabilizzata alla tensione di ingresso da 12 a 30Vdc.

Caratteristiche tecniche:

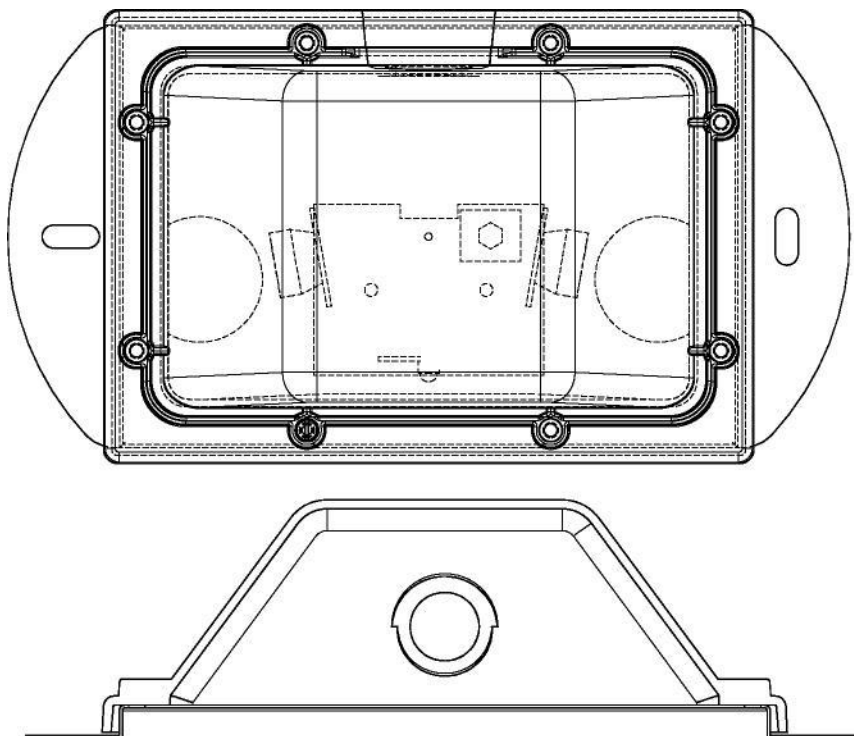
- Vano ottico in policarbonato protetto UV, antiurto, satinato esternamente e con finestre trasparenti in corrispondenza dei led
- Grado autoestingente: V0 secondo UL94
- Base in acciaio inox AISI 304
- Dimensioni esterne: 290x160x80 mm (LxHxP)
- Interasse fori di fissaggio: 252 mm
- Diametro fori fissaggio: 8 mm
- Fissaggio a mezzo viti in acciaio inox A4 M6 e tasselli in nylon
- Grado di protezione: IP65
- Pressacavo: in PVC PG16
- Tensione di alimentazione nominale: 24Vdc con range 12÷30V
- Potenza massima assorbita: 4W
- Protezione contro sovratensione sulla linea dell'alimentazione
- Fusibile di protezione su ciascun led
- Fusibile di protezione generale del circuito stampato
- Classe di isolamento III

Caratteristiche della sorgente luminosa:

La sorgente luminosa è costituita da una scheda a circuito stampato con 3 led di potenza (POWERLED), due dei quali completi di apposite lenti per l'orientamento della luce verde 90lumen/watt:

- Tensione di alimentazione : 24Vdc
- potenza max.: 4W
- Fusibile per la protezione della dorsale di alimentazione in caso di cortocircuito interno alla plafoniera
- Fusibile di protezione di ciascun led
- Protezione contro sovratensione sulla linea dell'alimentazione con tranzorb a 36 V
- Dimmer per la variazione dell' intensità luminosa da 0 a 100%

PLAFONIERA PER ILLUMINAZIONE DI EVACUAZIONE IN GALLERIA



Plafoniera progettata per l'illuminazione delle vie di esodo in galleria, con installazione ai lati della galleria (sui piedritti o sul new jersey) ad una altezza inferiore a m. 1,50 dal piano strada o dal piano marciapiede, **in conformità alla Direttiva 2004/54/CE in materia di sicurezza per le gallerie della rete stradale transeuropea" con D.lgs. n° 264/2006, EN 1838/1999.**

Esso è costituito da una sorgente luminosa in grado di fornire guida e visibilità alle persone che abbandonano i propri veicoli ed evacuano la galleria come pedoni: la sorgente luminosa è destinata all'illuminazione a terra del medesimo percorso in conformità alla norma EN 1838/1999, D.lgs. n° 264/2006.

Il corpo illuminante comprende una base piana in acciaio inox AISI304L, completa di asole verticali/orizzontali per il fissaggio a muro, sulla quale è applicato il vano per l'alloggio della scheda a led. Il vano a sezione trapezoidale contiene la scheda per l'illuminazione del piano stradale destinato al percorso di evacuazione.

Il vano è ricavato per stampaggio ad iniezione con materiale in policarbonato antiurto, satinato esternamente, avente classe di estinguenza V0 secondo UL94. Il vano trapezoidale è provvisto di settori trasparenti in corrispondenza dei led.

- Tensione di alimentazione: 24Vdc, 48Vdc,
- Potenza complessiva in funzionamento di emergenza: 4W

I corpi illuminanti installati ad 1÷1.20 metri di altezza dal piano viabile e ad una interdistanza massima di 12,5 m garantiscono:

- **Illuminamento: Emin 2 lux, Em 5 lux**

La plafoniera è dotata di morsettiera ceramica n.3 poli da 6 mmq resistente al calore in grado di mantenere alimentato il circuito per 90 minuti alla temperatura di 850°C.

Caratteristiche tecniche:

- Vano ottico principale in policarbonato protetto UV, antiurto, satinato esternamente e con finestre trasparenti in corrispondenza dei led
- Il policarbonato impiegato è in grado di mantenere intatte le caratteristiche di trasmissione luminosa, il modulo elastico e la resistenza alla trazione per dieci anni di esposizione all'esterno
- Grado autoestinguento: V0 secondo UL94
- Base in acciaio inox AISI 304L
- Dimensioni esterne versione standard con base piana: 285x155x80 mm (LxHxP)

- Diametro fori fissaggio versione standard con base piana: 8 mm
- Fissaggio a mezzo viti in acciaio inox A4 M6 e tasselli in nylon
- Grado di protezione: IP65
- Resistenza alla pulizia con idrogetto: 70 bar ad una distanza media di 0,2 m
- Pressacavo: in poliammide n.1 o n.2 PG16
- Scheda elettronica in SMD con microprocessore programmabile e integrato per il controllo della corrente.
- Protezione contro sovratensione sulla linea dell'alimentazione tramite fusibile ripristinabile
- Alimentazione con n.2 o n.3 fili

Caratteristiche della sorgente luminosa per l'illuminazione a terra del percorso di evacuazione

La sorgente luminosa è costituita da una scheda a circuito stampato con 3 led di potenza (POWERLED), due dei quali completi di apposite lenti per l'orientamento della luce longitudinalmente alla parete di installazione - colore bianco a 6000°K - 115lumen/watt – durata > 100.000 ore

- Potenza in funzionamento di emergenza: 4W
- Classe di isolamento III
- Con interdistanza dei corpi illuminanti di 12,50 metri e con altezza di installazione ad 1÷1,20 metri si garantiscono 2 lux minimi e 5 lux medi su un piano pedonale di larghezza di 1 metro (vedi reticolo con rilievo illuminotecnico)

Regolazione dell'intensità luminosa:

Sulla plafoniera l'intensità luminosa può essere regolata attraverso le seguenti modalità:

- Con alimentazione tramite n.3 fili attraverso la centralina mod. PSP030033SIE. La centralina permette di impostare due soglie con regolazione 0-100% dell'intensità luminosa e di attivare il lampeggio con intermittenza a 0,5 Hz. La centralina è in grado di gestire le plafoniere con lunghezza massima della linea di alimentazione di 2000 m.
- Con alimentazione tramite n.2 fili con inversione di polarità della linea di alimentazione. Il sistema permette di impostare una soglia di bassa luminosità con un valore preimpostato sul microprocessore.

Modello	Tensione Alim. (V DC)	Potenza (W)	Interdistanza (m)	N. Plafoniere Sez. cavi alim. 2,5 mmq	N. Plafoniere Sez. cavi alim. 4 mmq	N. Plafoniere Sez. cavi alim. 6 mmq
	24	4	12,5	18	22	27
	48	4	12,5	40	50	61

Tabella per la verifica della taglia degli alimentatori in rapporto alla sezione dei cavi della linea di alimentazione

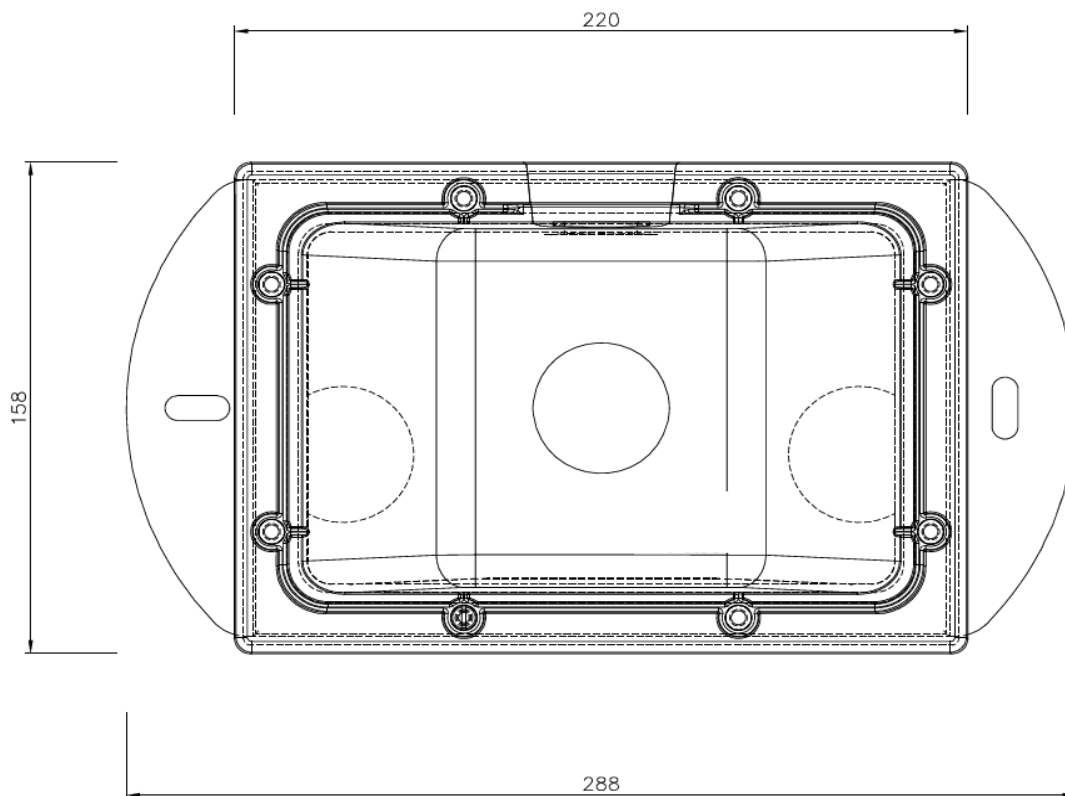
Modello	Tensione Alim. (V DC)	Potenza tot. Sulla linea di alim. (W)	Potenza alimentatore 230 V AC-24/48 V DC (A)	Potenza tot. Sulla linea di alim. (W)	Potenza alimentatore 230 V AC-24/48 V DC (A)	Potenza tot. Sulla linea di alim. (W)	Potenza alimentatore 230 V AC-24/48 V DC (A)
	24	72	5	88	5	108	10
	48	160	5	200	10	244	10

Note tecniche

La base in acciaio inox può essere sviluppata con diverse soluzioni per venire incontro ad esigenze specifiche di installazione.

L'ingresso cavi può essere sviluppato con diverse soluzioni per venire incontro alle esigenze specifiche di installazione. Il morsetto ceramico interno permette la derivazione di una dorsale di alimentazione in bassa tensione (24 o 48 V DC) per cavi con sez. max. 2,5 mmq.

PLAFONIERA PER IDENTIFICAZIONE
PERCORSO DI EVACUAZIONE
IN GALLERIA
“PICCHETTO LUMINOSO SU PIEDRITTI”



Plafoniera progettata per l'identificazione del percorso di evacuazione in galleria, con installazione ai lati della galleria (sui piedritti o sul new jersey) ad una altezza \leq di m. 1,5 dal piano strada o dal piano marciapiede, in conformità alla Direttiva 2004/54/CE in materia di sicurezza per le gallerie della rete stradale transeuropea" con D.lgs. n° 264/2006, delle norme UNI EN 16276:2013.

Esso è costituito da una sorgente luminosa in grado di fornire guida e visibilità alle persone che abbandonano i propri veicoli ed evacuano la galleria come pedoni: la sorgente luminosa è destinata a delineare il percorso di evacuazione e guidare i pedoni verso l'uscita di emergenza in conformità alla norma UNI EN 16276.

Il corpo illuminante comprende una base piana in acciaio inox AISI304L, completa di asole verticali/orizzontali per il fissaggio a muro, sulla quale è applicato il vano per l'alloggio delle rispettive schede a led.

Il vano è ricavato per stampaggio ad iniezione con materiale in policarbonato antiurto, satinato esternamente, avente classe di estinguenza V0 secondo UL94.

- Tensione di alimentazione: 24Vdc
- Potenza complessiva in funzionamento di emergenza: 1,5 W

I ns. corpi illuminanti installati ad \leq 1,5 metri di altezza dal piano viabile e ad una interdistanza massima di 25 m garantiscono:

- Intensità luminosa minima mantenuta in tutte le direzioni: $> 2,5$ cd,

Intensità luminosa minima ≥ 1 cd + 0,1 cd per ciascun metro di spaziatura tra le plafoniere, per la massima interdistanza consentita dalla norma di 25 m l'intensità luminosa minima deve essere $\geq 2,5$ cd.

Nel caso di gallerie più larghe della spaziatura tra le plafoniere, l'intensità luminosa minima deve invece essere determinata dalla

larghezza della galleria e non dalla spaziatura, usando la stessa regola descritta in precedenza

La plafoniera è dotata di morsettieria ceramica a n.2 poli da 6 mmq resistente al calore in grado di mantenere alimentato il circuito per 90 minuti alla temperatura di 850°C in conformità alla Linea guida ANAS 7735 del 08/09/1999 e successive.

Caratteristiche tecniche:

- Vano ottico in policarbonato protetto UV, antiurto e satinato esternamente. Il policarbonato impiegato è in grado di mantenere intatte le caratteristiche di trasmissione luminosa, il modulo elastico e la resistenza alla trazione per dieci anni di esposizione all'esterno, classe di estinguenza V0 secondo UL94.
- Base in acciaio inox AISI 304L
- Pressacavi: n.2 PG16 in poliammide 6, antifiama e autoestinguento UL94-V0
- Diametro asole fissaggio: 8 mm
- Fissaggio a mezzo viti in acciaio inox A4 M6 e tasselli in nylon per fissaggio a muro o viti in acciaio inox A4 M6 di tipo autofilettante per installazione su carter in alluminio con rondella in materiale isolante per evitare fenomeni di accoppiamento galvanico tra metalli a diverso potenziale.
- Grado autoestinguento complessiva: V0 secondo UL94
- Grado di protezione: IP66
- Grado di protezione agli urti: IK10
- Resistenza alla pulizia con idrogetto: 70 bar ad una distanza media di 0,2 m
- Temperatura di esercizio: - 25°C ÷ +40°C
- Scheda elettronica in SMD con integrato per il controllo della corrente.
- Protezione (TVS) contro sovratensione e transienti sulla linea dell'alimentazione e fusibile (PTC) ripristinabile in automatico.
- Alimentazione con n.2 conduttori
- Dimensioni esterne: 288 x 158x P mm (LxHxP dipendente dal tipo di base richiesta per installazione)

Caratteristiche della sorgente luminosa per indicazione del percorso di evacuazione

La sorgente luminosa è costituita da una scheda a circuito stampato con n.11 led di potenza (POWERLED), colore bianco a 6000/6500 ° K – 140/160 lumen/watt – durata > 100.000 ore:

- Potenza in funzionamento di emergenza: 1,5 W
- Intensità luminosa in un cono di 2 x 15° con l'asse formato dalla direzione di osservazione ≤ 40cd
- Classe di isolamento III (SELV Safety Extra Low Voltage)
- Intensità luminosa minima mantenuta in tutte le direzioni: > 2,5 cd

Regolazione dell'intensità luminosa:

Sulla plafoniera l'intensità luminosa può essere regolata attraverso le seguenti modalità:

- Con alimentazione tramite n.2 conduttori il comando di stato è attivato con inversione di polarità della linea di alimentazione. Il sistema permette di impostare una soglia di bassa luminosità per la condizione di "normale esercizio" con un valore preimpostato sull'integrato.

Nota tecnica:

- La base in acciaio inox può essere sviluppata con diverse soluzioni per venire incontro alle specifiche esigenze di installazione.
- L'ingresso cavi può essere sviluppato con diverse soluzioni per venire incontro alle specifiche esigenze di installazione.

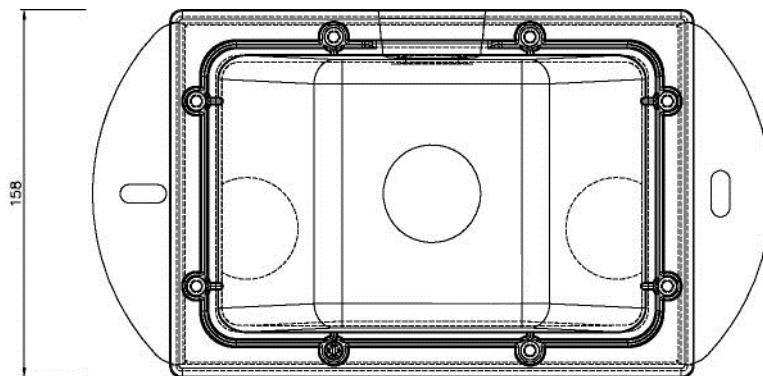
Certificazioni:

- Certificato di conformità CE
- Certificato ISO 9001 dell'azienda costruttrice.

**PLAFONIERA PER L'ILLUMINAZIONE DELLA
AREA ANTISTANTE LE USCITE DI EMERGENZA**

IN GALLERIA

“PLAFONIERA ILLUMINAZIONE BY-PASS”



Plafoniera progettata per l'illuminazione dell'area antistante le uscite di emergenza in galleria, **in conformità alla Direttiva 2004/54/CE in materia di sicurezza per le gallerie della rete stradale transeuropea" con D.lgs. n° 264/2006**. Esso è costituito da una sorgente luminosa in grado di illuminare l'area sottostante la propria zona di installazione in corrispondenza delle uscite di emergenza in galleria.

Il corpo illuminante comprende una base piana in acciaio inox AISI304L, completa di asole verticali/orizzontali per il fissaggio a muro, sulla quale è applicato il vano per l'alloggio delle rispettive schede a led.

Il vano è ricavato per stampaggio ad iniezione con materiale in policarbonato antiurto, satinato esternamente, avente classe di estinguenza V0 secondo UL94.

- Tensione di alimentazione: 24Vdc
- Potenza complessiva in funzionamento di emergenza: 16 W

I ns. corpi illuminanti installati sopra le porte delle uscite di emergenza garantiscono un illuminamento minimo di 5 lux.

La plafoniera è dotata di morsettiera ceramica n.2 poli da 6 mmq resistente al calore in grado di mantenere alimentato il circuito per 90 minuti alla temperatura di 850°C in conformità alla Linea guida ANAS 7735 del 08/09/1999 e successive.

Caratteristiche tecniche:

- Vano ottico in policarbonato protetto UV, antiurto, satinato esternamente. Il policarbonato impiegato è in grado di mantenere intatte le caratteristiche di trasmissione luminosa, il modulo elastico e la resistenza alla trazione per dieci anni di esposizione all'esterno, classe di estinguenza V0 secondo UL94.
- Base in acciaio inox AISI 304L

Pressacavi: n.2 PG16 in poliammide 6, antifiama e autoestinguente UL94-V0

- Diametro asole fissaggio versione standard con base piana: 8 mm
- Fissaggio a mezzo viti in acciaio inox A4 M6 e tasselli in nylon per fissaggio a muro o viti in acciaio inox A4 M6 di tipo autofilettante per installazione su carter in alluminio con rondella in materiale isolante per evitare fenomeni di accoppiamento galvanico tra metalli a diverso potenziale.
- Grado autoestinguente complessiva: V0 secondo UL94
- Grado di protezione: IP66
- Grado di protezione agli urti: IK10
- Resistenza alla pulizia con idrogetto: 70 bar ad una distanza media di 0,2 m
- Temperatura di esercizio: - 25°C ÷ +40°C
- Scheda elettronica in SMD con integrato per il controllo della corrente.
- Protezione (TVS) contro sovratensione e transienti sulla linea dell'alimentazione e fusibile (PTC) ripristinabile in automatico.
- Alimentazione con n.2 conduttori
- Dimensioni esterne: 288 x 158x P mm (LxHxP dipendente dal tipo di base richiesta per installazione)

Caratteristiche della sorgente luminosa per illuminazione delle uscite di emergenza

La sorgente luminosa è costituita da una scheda a circuito stampato con n.11 led di potenza (POWERLED), colore bianco a 6000/6500 ° K – 140/160 lumen/watt – durata > 100.000 ore:

- Potenza in funzionamento di emergenza: 16W
- Illuminamento minimo a terra in un'area di 150x100 cm antistante le porte delle uscite di emergenza di 5 lux
- Classe di isolamento III (SELV Safety Extra Low Voltage)

Regolazione dell'intensità luminosa:

Sulla plafoniera l'intensità luminosa può essere regolata attraverso le seguenti modalità:

- Con alimentazione tramite n.2 conduttori il comando di stato è attivato con inversione di polarità della linea di alimentazione. Il sistema permette di impostare una soglia di bassa luminosità per la condizione di "normale esercizio" con un valore preimpostato sull'integrato.

Nota tecnica:

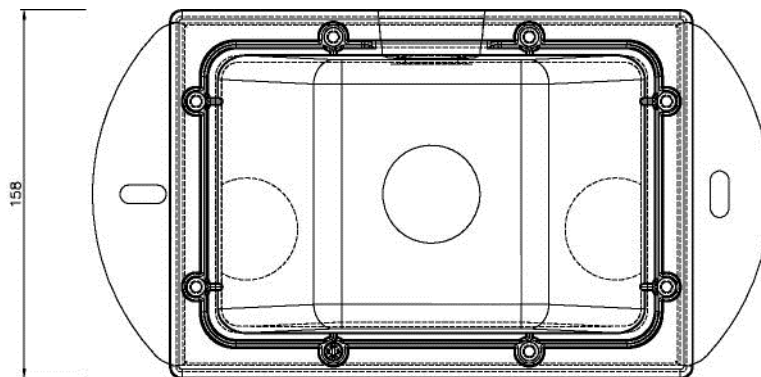
- La base in acciaio inox può essere sviluppata con diverse soluzioni per venire incontro alle specifiche esigenze di installazione.
- L'ingresso cavi può essere sviluppato con diverse soluzioni per venire incontro alle specifiche esigenze di installazione.

Certificazioni:

- Certificato di conformità CE
- Certificato ISO 9001 dell'azienda costruttrice.

PLAFONIERA PER L'IDENTIFICAZIONE DELLE USCITE DI EMERGENZA IN GALLERIA

“PICCHETTI LUMINOSI EVIDENZIATORI VIE DI FUGA SU PORTE BY-PASS”



Plafoniera progettata per l'identificazione delle uscite di emergenza in galleria, **in conformità alla Direttiva 2004/54/CE in materia di sicurezza per le gallerie della rete stradale transeuropea" con D.lgs. n° 264/2006, delle norme UNI EN 16276/2013.**

Esso è costituito da una sorgente luminosa in grado di fornire guida e visibilità alle persone che abbandonano i propri veicoli ed evacuano la galleria come pedoni: la sorgente luminosa è destinata a identificare le uscite di emergenza by-pass in galleria in conformità alla norma UNI EN 16276.

Il corpo illuminante comprende una base piana in acciaio inox AISI304L, completa di asole verticali/orizzontali per il fissaggio a muro, sulla quale è applicato il vano per l'alloggio delle rispettive schede a led.

Il vano è ricavato per stampaggio ad iniezione con materiale in polycarbonato antiurto, satinato esternamente, avente classe di estinguenza V0 secondo UL94.

- Tensione di alimentazione: 24Vdc
- Potenza complessiva in funzionamento di emergenza: 8 W

I ns. corpi illuminanti installati su entrambi i lati delle uscite di emergenza garantiscono una intensità luminosa minima mantenuta in tutte le direzioni non minore di 100 cd con frequenza di lampeggio entro un intervallo da 0,5 Hz a 2 Hz.

La plafoniera è dotata di morsettiera ceramica n.2 poli da 6 mmq resistente al calore in grado di mantenere alimentato il circuito per 90 minuti alla temperatura di 850°C

Caratteristiche tecniche:

Vano ottico in polycarbonato protetto UV, antiurto, satinato esternamente. Il polycarbonato impiegato è in grado di mantenere intatte le caratteristiche di trasmissione luminosa, il modulo elastico e la resistenza alla trazione per dieci anni di esposizione all'esterno classe di estinguenza V0 secondo UL94.

- Base in acciaio inox AISI 304L
- Pressacavi: n.2 PG16 in poliammide 6, antifiamma e autoestinguenza UL94-V0
- Diametro asole fissaggio: 8 mm
- Fissaggio a mezzo viti in acciaio inox A4 M6 e tasselli in nylon per fissaggio a muro o viti in acciaio inox A4 M6 di tipo autofilettante per installazione su carter in alluminio con rondella in materiale isolante per evitare fenomeni di accoppiamento galvanico tra metalli a diverso potenziale.
- Grado autoestinguenza complessiva: V0 secondo UL94

- Grado di protezione: IP66
- Grado di protezione agli urti: IK10
- Resistenza alla pulizia con idrogetto: 70 bar ad una distanza media di 0,2 m
- Temperatura di esercizio: - 25°C ÷ +40°C
- Scheda elettronica in SMD con integrato per il controllo della corrente.
- Protezione (TVS) contro sovratensione e transienti sulla linea dell'alimentazione e fusibile (PTC) ripristinabile in automatico.
- Alimentazione con n.2 conduttori
- Dimensioni esterne: 288 x 158x P mm (LxHxP dipendente dal tipo di base richiesta per installazione)

Caratteristiche della sorgente luminosa per identificazione delle uscite di emergenza

La sorgente luminosa è costituita da una scheda a circuito stampato con 6 led di potenza (POWERLED), colore verde con lunghezza d'onda predominante 525 nm – durata > 100.000 ore:

- Potenza in funzionamento di emergenza: 8 W
- Intensità luminosa minima mantenuta in tutte le direzioni non minore di 100 cd con frequenza di lampeggio entro un intervallo da 0,5 Hz a 2 Hz.
- Classe di isolamento III (SELV Safety Extra Low Voltage)

Regolazione dell'intensità luminosa:

Sulla plafoniera l'intensità luminosa può essere regolata attraverso le seguenti modalità:

- Con alimentazione tramite n.2 conduttori il comando di stato è attivato con inversione di polarità della linea di alimentazione. Il sistema permette di impostare una soglia di bassa luminosità per la condizione di "normale esercizio" con un valore preimpostato sull'integrato.

Nota tecnica:

- La base in acciaio inox può essere sviluppata con diverse soluzioni per venire incontro alle specifiche esigenze di installazione.
- L'ingresso cavi può essere sviluppato con diverse soluzioni per venire incontro alle specifiche esigenze di installazione.

Certificazioni:

- Certificato di conformità CE
- Certificato ISO 9001 dell'azienda costruttrice.